

МІНІСТЕРСТВО ОСВІТИ І НАУКИ УКРАЇНИ

Національний авіаційний університет



ОСВІТНЬО-ПРОФЕСІЙНА ПРОГРАМА
«Філософія комунікації»
Другого (магістерського) рівня вищої освіти

за спеціальністю 033 Філософія
галузі знань 03 Гуманітарні науки
освітня кваліфікація: Магістр з філософії
кваліфікація: Філософ, Експерт із суспільно-політичних питань

*Зі змінами, внесеними на підставі рішення Вченої ради від 26.08.2020 р., протокол № 6,
введеним в дію наказом ректора від 26.08.2020 р. № 317/од*

СМЯ НАУ ОПП 12.01.11 – 01 – 2018



Затверджено Вченою радою

Слова Вченої ради

[Signature] В. Ісаєнко
(протокол № 3 від 20.03.2019 р.)

Освітньо-професійна програма вводиться в дію наказом ректора

Ректор НАУ

[Signature] В. Ісаєнко
(наказ № 139/од від 22.03.2019 р.)

КИЇВ



ДІЄ ЯК ТИМЧАСОВА ДО ВВЕДЕННЯ СТАНДАРТУ ВИЩОЇ ОСВІТИ УКРАЇНИ

ЛИСТ ПОГОДЖЕННЯ освітньо-професійної програми

ПОГОДЖЕНО

Науково-методичною радою університету

протокол № 2

від " 14 " 03 2019 р

Проректор НАУ з навчальної роботи

Гудманян А.Г.

ПОГОДЖЕНО

Вченою радою факультету лінгвістики та
соціальних комунікацій

протокол № 1

від " 13 " березня 2019 р

Голова Вченої ради факультету лінгвістики та
соціальних комунікацій

Ягодзінський С.М.

ПОГОДЖЕНО

Кафедрою філософії

протокол засідання № 9

від " 05 " 02 2019 р

Завідувач кафедри філософії

Дротянко Л.Г.

ПОГОДЖЕНО

Науково-методично-редакційною радою
факультету лінгвістики та соціальних
комунікацій

протокол № 2

від " 11 " 02 2019 р

Голова НМРР факультету лінгвістики та
соціальних комунікацій

Кокарева А.М.



ПЕРЕДМОВА

РОЗРОБЛЕНО РОБОЧОЮ ГРУПОЮ спеціальності 033 «Філософія» у складі:

Гарант освітньої програми:

ЧЕНБАЙ НАТАЛІЯ АНАТОЛІЇВНА

к. філос. н., доцент, доцент кафедри філософії

ЧЛЕНИ РОБОЧОЇ ГРУПИ:

ЯГОДЗІНСЬКИЙ СЕРГІЙ МИКОЛАЙОВИЧ -

д. філос. наук, професор, декан факультету лінгвістики та соціальних комунікацій

ДРОТЯНКО ЛЮБОВ ГРИГОРІВНА -

д. філос. наук, професор, завідувач кафедри філософії

АБИСОВА МАРІЯ АНАТОЛІЇВНА -

к. філос. н., доцент, доцент кафедри філософії

Зовнішній стейкхолдер

МОЗГОВА НАТАЛІЯ ГРИГОРІВНА -

доктор філософських наук, професор, завідувач кафедри філософії Національного педагогічного університету ім. М. Драгоманова

Рецензії-відгуки зовнішніх стейкхолдерів (додаються)

Рівень документа – 3б

Плановий термін між ревізіями – 1 рік

Врахований примірник



Система менеджменту якості.
ОСВІТНЬО-ПРОФЕСІЙНА ПРОГРАМА
«ФІЛОСОФІЯ КОМУНІКАЦІЇ»

Шифр
документа

СМЯ НАУ ОПП
12.01.11 – 02 – 2020

стор. 4 з 20

1. Профіль освітньо-професійної програми

Розділ 1. Загальна інформація		
1.1.	Повна назва закладу вищої освіти та структурного підрозділу	Національний авіаційний університет Факультет лінгвістики та соціальних комунікацій Кафедра філософії
1.2.	Ступінь вищої освіти та назва кваліфікації мовою оригіналу	Освітній ступінь: «Магістр» Кваліфікація: Магістр з філософії, філософ, експерт із суспільно-політичних питань
1.3.	Офіційна назва освітньо-професійної програми та спеціалізації (за наявності)	«Філософія комунікації»
1.4.	Тип диплому та обсяг освітньо-професійної програми	Диплом магістра, одиничний ступінь, 90 кредитів ЄКТС, термін навчання – 1 рік 4 місяці
1.5.	Наявність акредитації	
1.6.	Цикл/рівень	Другий (магістерський) рівень вищої освіти відповідає восьмому кваліфікаційному рівню НРК України
1.7.	Передумови	Наявність ступеня бакалавра
1.8.	Мова(и) викладання	Українська
1.9.	Термін дії освітньо-професійної програми	
1.10	Інтернет-адреса постійного розміщення опису освітньо-професійної програми	http://nau.edu.ua http://gmi2.nau.edu

Розділ 2. Ціль освітньо-професійної програми

2.1.	Здійснити теоретичну та практичну підготовку висококваліфікованих філософів, які виконують професійну діяльність у сфері комунікації. Забезпечити розвиток у студентів особистісних якостей і можливостей для подальшої професійної самореалізації: формування загальнокультурних, загальнопрофесійних і професійних компетентностей, необхідних для якісного і успішного здійснення різних напрямів діяльності магістра філософа, що забезпечить конкурентоздатність на сучасному ринку праці.
------	---

Розділ 3. Характеристика освітньо-професійної програми

3.1	Предметна область (Об'єкт діяльності, теоретичний зміст)	Галузь знань: 03 «Гуманітарні науки» Спеціальність: 033 «Філософія» <i>Об'єктами професійної діяльності випускників є різні сфери соціокультурного простору (наука, освіта, політика, ЗМІ); процеси пізнавальної діяльності, теорія і практика суспільної комунікації; соціальна активність особистості та її форми; вплив філософських ідей на розвиток людини, суспільства, культури.</i>
-----	--	---

УЗГОДЖЕНО

Гарант ОПП (Ченбай Н.А., доцент кафедри філософії)
Здобувач вищої освіти (Шевченко І., студент ФЛСК 221)
Зовнішній стейкхолдер (Мозгова Н.Г., завідувач кафедри філософії НПУ імені М.П. Драгоманова)



		<p><i>Цілі навчання:</i> підготовка фахівців, здатних розв'язувати спеціалізовані задачі та практичні проблеми у сфері соціальної комунікації та гуманітаристики або у процесі навчання, що характеризуються комплексністю та невизначеністю умов і передбачають системне опанування основ філософії, обізнаність в існуючих філософських традиціях, ученнях, методологіях, застосування теорій і методів філософії.</p> <p><i>Теоретичний зміст предметної області:</i> комплекс ідей, понять, категорій, теорій, концепцій, принципів, методів філософії: функціонування і трансформація інтелектуальних практик.</p> <p><i>Методи, методика та технології:</i> філософські і загальнонаукові методи, методологічні підходи сучасної філософії, поширення та презентація результатів дослідження.</p> <p><i>Інструментарій та обладнання:</i> сучасне інформаційно-комунікаційне обладнання, інформаційні засоби, що застосовуються у професійній діяльності.</p>
3.2.	Орієнтація освітньо-професійної програми	Освітньо-професійна програма базується на результатах наукових розробок видатних вітчизняних та закордонних філософів, соціологів, політологів, лінгвістів, вивчення та застосування яких сприяє ефективності професійної та наукової діяльності філософа у сфері комунікації.
3.3.	Основний фокус освітньо-професійної програми та спеціалізації (за наявності)	Загальна вища освіта в галузі знань: 03«Гуманітарні науки» зі спеціальності 033 «Філософія». Якісна підготовка фахівців зі спеціальності «Філософія» - це підготовка філософів, які на високому професійному рівні здатні розробити програму дослідження з актуальної проблематики, програму супроводу (комунікація; письмо; переклад; пошук, аналіз і
<p>УЗГОДЖЕНО</p> <p>Гарант ОПП (Ченбай Н.А., доцент кафедри філософії) Здобувач вищої освіти (Шевченко І., студент ФЛСК 221) Зовнішній стейкхолдер (Мозгова Н.Г., завідувач кафедри філософії НПУ імені М.П. Драгоманова)</p> <p style="text-align: right;"></p>		



		презентація інформації тощо), до виконання науково-дослідницьких, науково-організаційних, науково-видавничих, професійно-педагогічних, експертно-консультативних функцій у відповідних інституціях (вищі навчальні заклади, науково-дослідні інститути, фонди, громадські організації, видавництва тощо). Ключові слова: філософія комунікації, соціальна комунікація, презентація інформації, аналіз інформації, медіафілософія.
3.4.	Особливості освітньо-професійної програми	Освітньо-професійна програма передбачає вивчення варіативних дисциплін, спрямованих на розширення знань та вмінь у сфері філософії комунікації.
Розділ 4. Придатність випускників до працевлаштування та подальшого навчання		
4.1.	Придатність до працевлаштування	Відповідно до здобутої освітньої кваліфікації магістр здатний виконувати професійні роботи за професіями, зазначеними у ДК 003:2010 Класифікатор професій, а саме: 244.2 Філософ; 2412.2 Експерт із суспільно-політичних питань.
4.2.	Подальше навчання	Продовження навчання здобувачів вищої освіти для отримання ступеня «Доктор філософії».
Розділ 5. Викладання та оцінювання		
5.1.	Викладання та навчання (методи, методики, технології, інструменти та обладнання)	Студентсько-центроване навчання, із застосуванням методів розв'язання проблемних задач, діагностування та дослідницької роботи. Виконання кваліфікаційної магістерської роботи.
5.2.	Оцінювання	Екзамени, заліки, захист курсової роботи, результатів проходження практики, кваліфікаційний екзамен, виконання кваліфікаційної магістерської роботи.
Розділ 6. Програмні компетентності		
6.1.	Інтегральна компетентність (ІК)	Здатність розв'язувати складні задачі і проблеми у галузі філософії та гуманітаристики, або у процесі навчання, що передбачає проведення досліджень та/або здійснення інновацій та характеризується невизначеністю умов і вимог.
6.2.	Загальні компетентності (ЗК)	<i>(І. Творче мислення)</i> ЗК1. Вміння виявляти, ставити та вирішувати проблеми, що передбачає здатність до нестандартного розв'язання задач, самостійності міркувань та умовиводів, навички інтелектуального пошуку. ЗК2. Здатність застосовувати знання у практичних ситуаціях, що передбачає
УЗГОДЖЕНО Гарант ОПП (Ченбай Н.А., доцент кафедри філософії) Здобувач вищої освіти (Шевченко І., студент ФЛСК 221) Зовнішній стейкхолдер (Мозгова Н.Г., завідувач кафедри філософії ННУ імені М.П. Драгоманова)		



кмітливість, оперативність і динамічність інтелектуальної реакції, стійкість у мисленнєвих випробуваннях і доланні пізнавальних утруднень. ЗК3. Здатність генерувати нові ідеї (креативність), що передбачає прагнення до відкриття нового, залучення нестандартних смислів, в т.ч. з інших предметних царин.

(II. Самосвідомість інтелектуала)

ЗК4. Здатність бути критичним і самокритичним, що передбачає знання своїх інтелектуальних переваг і недоліків, здатність використовувати перші й мінімізувати вплив других.

ЗК5. Здатність до адаптації та дії в новій ситуації, що передбачає вміння застосовувати для вирішення пізнавальних задач ефективні стратегії і засоби.

(III. Експертна гуманітарна комунікація)

ЗК6. Здатність спілкуватися з представниками інших професійних груп різного рівня (з експертами з інших галузей знань/видів економічної діяльності), що передбачає вміння переконливо викласти власну експертну позицію, володіння різними режимами та формами публічного мовлення, засобами та стратегіями інтелектуальної полеміки.

ЗК7. Здатність працювати в команді, що передбачає вміння працювати в команді, в тому числі долати комунікаційні напруження та конфліктні ситуації, забезпечувати прихильність співробітників, виявляти доречну поступливість, розподіляти зусилля з/між колегами, працювати на спільний результат.

(IV. Мовно-текстологічна підготовленість)

ЗК8. Здатність до абстрактного мислення, аналізу та синтезу, що передбачає здатність оперативно аналізувати значні масиви текстів, генералізувати їх в загальну смислову структуру, виявляти слабкі місця, логічну чи смислову уразливість аргументації.



		<p>ЗК9. Здатність спілкуватися державною мовою як усно, так і письмово, що передбачає вміння писати власні тексти аналітичного та публіцистичного характеру в різних форматах (огляд, есе, реферат, стаття, комплексна аналітична робота) та застосувати необхідні процедури (редагування, коректура, звірка) при підготовці тексту до публікації).</p> <p>ЗК10. Здатність спілкуватися іноземною мовою, що передбачає володіння англійською на достатньому для фахового спілкування рівні.</p> <p><i>(V. Цінісно-світоглядна певність)</i></p> <p>ЗК11. Визначеність і наполегливість щодо поставлених завдань і взятих обов'язків, що передбачає готовність до значних обсягів зусиль та подоланню труднощів, працездатність.</p> <p>ЗК12. Здатність оцінювати та забезпечувати якість виконуваних робіт, що передбачає уникання інтелектуального конформізму, готовність завжди віддавати перевагу науковій достовірності, а не впливу авторитету.</p>
6.3.	Фахові компетентності (ФК)	<p><i>(I. Розуміння дисциплінарної матриці)</i></p> <p>ФК1. Усвідомлення змістової та методологічної специфіки закінченої магістерської програми відносно інших методологічних можливостей філософського дискурсу та філософського дослідження.</p> <p>ФК2. Знання теоретичних основ філософської науки і суміжних галузей гуманітаристики та суспільних наук. Знання сутності, специфічних рис основних теорій комунікації, категорій та термінів філософії комунікації.</p> <p>ФК3. Навички фахового сприйняття результатів історико-філософського аналізу та інтерпретації творів, ідей та процесів філософської традиції.</p> <p><i>(II. Науково-філософська спеціалізація)</i></p> <p>ФК4. Систематичні знання та навички, які дозволяють використовувати історико-філософську спадщину в осмисленні та розв'язанні власних дослідницьких проблем. Володіння змістом основних філософських моделей комунікації, прикладними аспектами соціальної комунікації, змістом комунікативних процесів у мас-медіа, академічному та діловому спілкуванні.</p>



ФК5. Володіння спеціалізованими знаннями в межах певної філософської проблематики, системну обізнаність з відповідною спеціальною (науково-дослідницькою) літературою. Критично оцінювати потенціал та межі різних наукових шкіл, які представляють основні напрями розвитку філософських теорій комунікації.

ФК6. Вміння використовувати методологію та пізнавальні засоби, що властиві обраній філософській спеціалізації. Вміння обґрунтувати сучасні методологічні підходи до дослідження комунікації; на засадах філософсько-герменевтичної інтерпретації виявляти особливості окремих філософських концепцій комунікації як вияв належності до певної традиції філософування

ФК7. Вміння аналізувати певну наукову проблему, залучати необхідні для цього знання, методики, джерела і досягати в результаті самостійних пізнавальних результатів.

ФК 8. Знання сутності, специфічних рис основних теорій комунікації, категорій та термінів філософії комунікації.

ФК 9. Володіння змістом основних філософських моделей комунікації, прикладними аспектами соціальної комунікації, змістом комунікативних процесів у мас-медіа, академічному та діловому спілкуванні.

ФК 10. Вміння обґрунтувати сучасні методологічні підходи до дослідження комунікації; на засадах філософсько-герменевтичної інтерпретації виявляти особливості окремих філософських концепцій комунікації як вияв належності до певної традиції філософування

*(III. Науково-гуманітарний горизонт
філософської дисципліни)*

ФК11. Розуміння зв'язків спеціалізації не лише з іншими напрямками філософського дискурсу, а й з різними інтелектуальними й гуманітарними практиками.

ФК12. Здатність залучати і використовувати у спеціалізованому філософському дискурсі знання, ідеї, способи мислення з інших наукових і культурних царин. Здатність системно працювати з медійними текстами й налагоджувати комунікацію між різними інституціями.



(IV. Методологічна підготовленість)

ФК13. Вміння використовувати основні методи філософського мислення.

ФК14. Усвідомлення методологічної специфіки обраної спеціалізації та навички використання пізнавальних методів, релевантних відповідній проблематиці.

(V. Герменевтико-текстологічна підготовленість)

ФК15. Навички критичної роботи з філософськими текстами, застосування різних методів їх аналізу та інтерпретації.

ФК16. Знання принципів та закономірностей інтерпретації тексту, опанування методологічною і філософською герменевтикою.

(VI. Викладацька готовність)

ФК17. Здатність викладати філософські дисципліни у вищих навчальних закладах, розуміння етичних засад педагогічної діяльності та готовність дотримуватися їх у викладацькій діяльності.

ФК18. Володіння сучасними методиками викладання, (в тому числі знання різних стратегій та моделей викладання), вміння застосовувати навчальні засоби, необхідні для досягнення оптимального освітнього результату.

Розділ 7. Програмні результати навчання

Програмні результати навчання
(ПРН)

7.1.

ПРН1. Знати теоретичні основи філософської науки і суміжних галузей гуманітаристики та суспільних наук.

ПРН2. Володіти фаховим словником і засобами виразу думки.

ПРН3. Знати актуальні проблеми сучасної філософської думки.

ПРН4. Демонструвати спеціалізовані знання в межах певної філософської проблематики, сполучати системну обізнаність з відповідною спеціальною (науково-дослідницькою) літературою.

ПРН5. Демонструвати знання принципів і закономірностей інтерпретації тексту, опанувати методологічну і філософську герменевтику.



ПРН6. Володіти англійською (чи іншою іноземною) мовою на достатньому для фахового спілкування рівні.

ПРН7. Залучати і використовувати у спеціалізованому філософському дискурсі знання, ідеї, способи мислення з інших наукових і культурних царин.

ПРН8. Знати різні стратегії та моделі викладання, особливо у фаховій галузі.

ПРН9. Усвідомлювати змістову та методологічну специфіку закінченої магістерської програми.

ПРН10. Пропонувати нестандартні розв'язання задач, прагнути самостійності міркувань та умовиводів.

ПРН11. Розуміти і відстоювати значущість автономії розуму в суспільній свідомості та роль наукового знання в усіх сферах діяльності.

ПРН12. Демонструвати навички фахового сприйняття результатів історико-філософського аналізу та інтерпретації творів, ідей та процесів філософської традиції.

ПРН13. Розуміти теоретичну демаркацію магістерської програми відносно інших провідних моделей філософської освіти та дослідницької практики.

ПРН14. Розуміти і використовувати методологію та пізнавальні засоби, що властиві обраній філософській спеціальності.

ПРН15. Розуміти зв'язки філософської спеціальності не лише з іншими напрямками філософського дискурсу, а й з різними інтелектуальними й гуманітарними практиками.

ПРН16. Демонструвати навички інтелектуального пошуку, вміння виявляти та розв'язувати проблеми.

ПРН17. Застосовувати для вирішення пізнавальних задач ефективні стратегії та засоби.

ПРН18. Вміти писати тексти аналітичного та публіцистичного характеру в різних науково-філософських та філософсько-літературних форматах.

ПРН19. Застосовувати фаховий словник і засоби



виразу думки у стилістичній оформленості міркувань.
ПРН20. Застосовувати необхідні процедури (редагування, коректура, звірка) при підготовці тексту до публікації.

ПРН21. Виявляти здатність розробляти та впроваджувати соціально-гуманітарні проекти.

ПРН22. Використовувати історико-філософську спадщину в осмисленні та розв'язанні власних дослідницьких проблем.

ПРН23. Застосовувати навички критичної роботи з філософськими текстами, різні методи їх аналізу та інтерпретації.

ПРН24. Аналізувати значні масиви текстів, виявляти слабкі місця, логічну чи смислову уразливість аргументації.

ПРН25. Аналізувати наукову проблему, залучати необхідні для цього знання, методики, джерела і досягати самостійних пізнавальних результатів.

ПРН26. Виявляти, встановлювати і усвідомлювати засади й підстави міркувань.

ПРН27. Аналізувати, інтерпретувати, порівнювати філософські і гуманітарні тексти.

ПРН28. Генералізувати тексти в загальну смислову структуру, виявляти слабкі місця, логічну чи смислову уразливість аргументації.

ПРН29. Використовувати історико-філософську спадщину в осмисленні та розв'язанні власних дослідницьких проблем.

ПРН30. Реконструювати історичний поступ світової філософії, етапи її розвитку, еволюцію основних філософських ідей та проблем.

ПРН31. Демонструвати знання і оцінювати власні інтелектуальні переваги й недоліки, використовувати перші та мінімізувати вплив других.

ПРН32. Усвідомлювати складність і гетерогенну обумовленість процесу розуміння та його результатів.

ПРН33. Аналізувати та інтерпретувати гуманітарні тексти, виявляти слабкі місця, логічну чи смислову уразливість аргументації.



		<p>ПРН34. Використовувати історико-філософську спадщину в осмисленні та розв'язанні власних дослідницьких проблем.</p> <p>ПРН35. Вирізняти і орієнтуватися у методологічній специфіці обраної спеціальності та використовувати пізнавальні методи, релевантні відповідній проблематиці.</p> <p>ПРН36. Співвідносити різні філософські традиції, встановлювати їх особливості.</p>
Розділ 8. Ресурсне забезпечення реалізації програми		
8.1.	Кадрове забезпечення	Реалізація освітньо-професійної програми здійснюється науково-педагогічними працівниками, які мають науковий ступінь та вчене звання, є провідними фахівцями у відповідній галузі, а також мають необхідний стаж наукової та педагогічної роботи.
8.2.	Матеріально-технічне забезпечення	У Національному авіаційному університеті, Факультеті лінгвістики та соціальних комунікацій, на кафедрі філософії створені умови для забезпечення якісного навчального процесу. В наявності навчальні аудиторії, спеціалізована лабораторія, забезпечена мультимедійним обладнанням.
8.3	Інформаційне та навчально-методичне забезпечення	<p>Навчальний процес забезпечено: навчально-методичними комплексами, робочими програмами з дисциплін, методичними рекомендаціями, фаховими журналами, підручниками, посібниками.</p> <p>Розміщення статей, доповідей, навчально-методичних комплексів здійснюється у репозитарії.</p> <p>Офіційна інформація розміщується на сайті Факультету лінгвістики та соціальних комунікацій, сайті Національного авіаційного університету.</p>
Розділ 9. Академічна мобільність		
9.1.	Національна кредитна мобільність	На основі двосторонніх договорів між НАУ та іншими навчальними закладами України.
9.2.	Міжнародна кредитна мобільність	У рамках програми ЄС Еразмус+ на основі двосторонніх договорів між Національним авіаційним університетом та навчальними закладами іншими країн.
9.3.	Навчання іноземних здобувачів вищої освіти	Створені умови для забезпечення вимог навчального процесу для іноземних здобувачів вищої освіти.
<p>УЗГОДЖЕНО</p> <p>Гарант ОПП (Ченбай Н.А., доцент кафедри філософії) Здобувач вищої освіти (Шевченко І., студент ФЛСК 221) Зовнішній стейкхолдер (Мозгова Н.Г., завідувач кафедри філософії НПУ імені М.П. Драгоманова)</p> <p style="text-align: right;"></p>		



Система менеджменту якості.
ОСВІТНЬО-ПРОФЕСІЙНА ПРОГРАМА
«ФІЛОСОФІЯ КОМУНІКАЦІЇ»

Шифр
документа

СМЯ НАУ ОПП
12.01.11 – 02 – 2020

стор. 14 з 20

2. Перелік компонент освітньо-професійної програми та їх логічна послідовність

2.1. Перелік компонент

Код н/д	Компоненти освітньо-професійної програми (навчальні дисципліни, курсові проекти (роботи), практики, кваліфікаційна магістерська робота)	Кількість кредитів	Форма підсумкового контролю	Семестр
1	2	3	4	5
Обов'язкові компоненти				
ОК1.	Ділова іноземна мова	3	екзамен	1
ОК 2.	Методологія прикладних досліджень. <i>Курсовий проект</i>	6	диф. залік/екзамен	½
ОК3.	Теоретичні засади філософії комунікації	6	екзамен	1
ОК4.	Філософія соціальних трансформацій	9	екзамен	2
ОК5.	Медіафілософія.	9	екзамен	2
ОК6.	Філософія психології комунікації	6	екзамен	1
ОК7.	Переддипломна практика	7,5	Диф. Залік	3
ОК8.	Атестаційний іспит*	1,5		3
ОК9.	Кваліфікаційна робота**	18		3
Загальний обсяг обов'язкових компонент:		66 кредитів		
Вибіркові компоненти				
<i>Дисципліни вільного вибору студента за фахом</i>				
ВК 1.		3	Диф. Залік	1
ВК 2.		3	Диф. Залік	1
ВК 3.		3	Диф.залік	1
ВК 4.		3	Диф.залік	2
ВК 5.		3	Диф.залік	2
ВК 6.		3	Диф.залік	2
Загальноуніверситетські дисципліни				
ВЗ 1.	Дисципліна 1	3	Диф.залік	1
ВЗ 2.	Дисципліна 2	3	Диф.залік	2
Загальний обсяг вибірових компонент		24 кредити		
Загальний обсяг освітньо-професійної програми		90 кредитів		

*Зміни внесені на підставі Наказу № 397/од від 08.07.2021

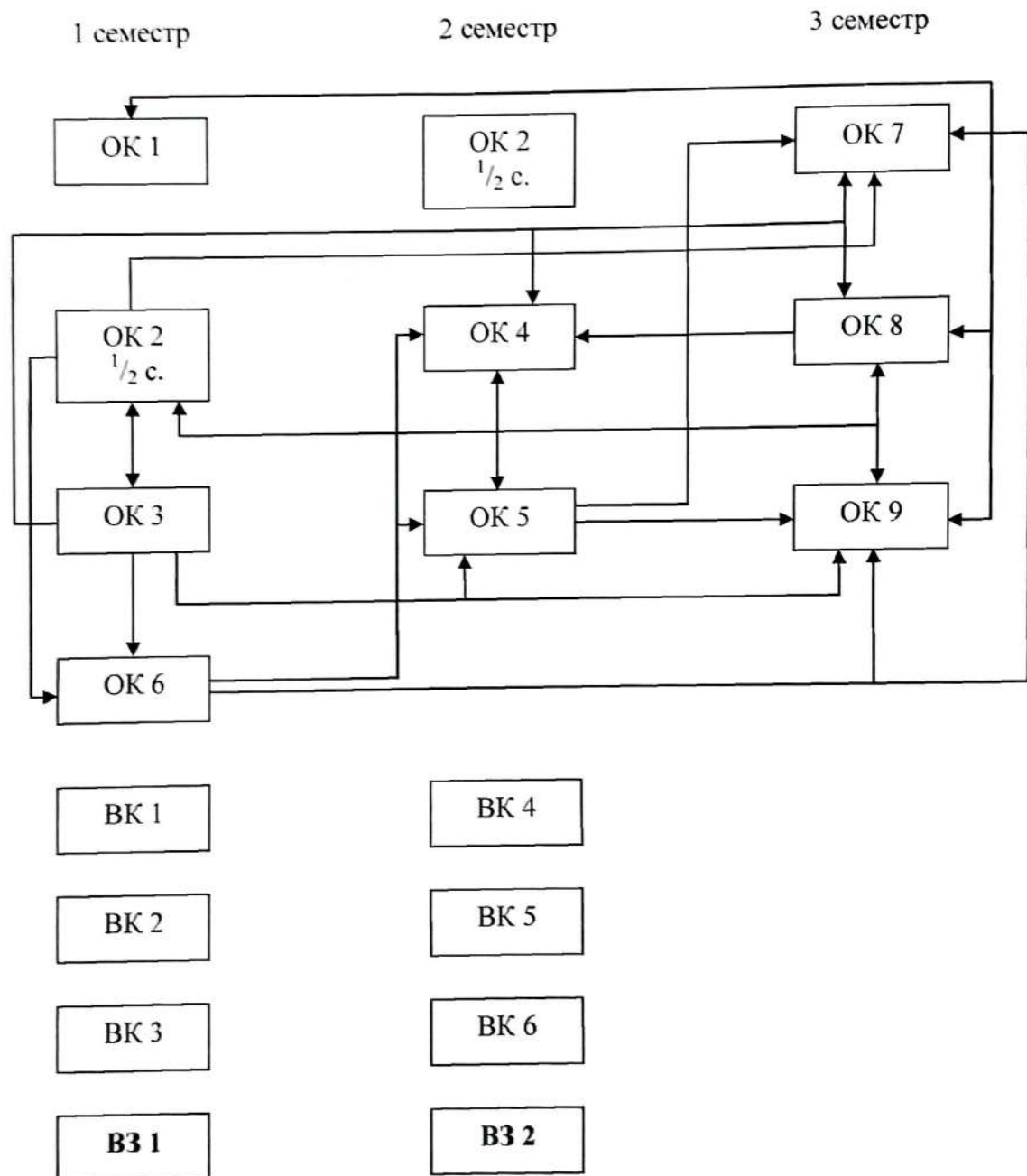
**Зміни внесені на підставі Наказу № 104/од від 22.02.2021

УЗГОДЖЕНО

Гарант ОПП (Ченбай Н.А., доцент кафедри філософії)
Здобувач вищої освіти (Шевченко І., студент ФЛСК 221)
Зовнішній стейкхолдер (Мозгова Н.Г., завідувач
кафедри філософії НПУ імені М.П. Драгоманова)



2.2. Структурно-логічна схема освітньо-професійної програми





3. Форма атестації здобувачів вищої освіти

Атестація випускників освітньо-професійної програми «Філософія комунікації» проводиться у формі атестаційного іспиту*, захисту кваліфікаційної роботи** та завершується видачею документу встановленого зразка про присудження йому ступеня магістра із присвоєнням кваліфікації: магістр з філософії, філософ, експерт із суспільно-політичних питань. Атестація здійснюється відкрито і публічно.

*Зміни внесені на підставі Наказу № 397/од від 08.07.2021

**Зміни внесені на підставі Наказу № 104/од від 22.02.2021

УЗГОДЖЕНО

Гарант ОПП (Ченбай Н.А., доцент кафедри філософії)
Здобувач вищої освіти (Шевченко І., студент ФЛСК 221)
Зовнішній стейкхолдер (Мозгова Н.Г., завідувач
кафедри філософії НПУ імені М.П. Драгоманова)



4. Матриця відповідності програмних компетентностей компонентам освітньо-професійної програми

Компоненти	OK1	OK2	OK3	OK4	OK5	OK6	OK7	OK8	OK9	BK1	BK2	BK3	BK4	BK5	BK6	BK7	BK8
ІК	+	+	+	+	+	+	+	+	+								
ЗК1	+	+	+	+		+	+	+	+								
ЗК2			+	+	+	+	+	+	+								
ЗК3							+	+									
ЗК4					+	+	+	+	+								
ЗК5	+	+	+	+	+	+	+	+	+								
ЗК6	+	+	+	+	+	+	+	+	+								
ЗК7	+	+	+		+	+	+	+	+								
ЗК8				+	+	+											
ЗК9					+			+	+								
ЗК10	+																
ЗК11						+	+	+	+								
ЗК12		+				+	+	+	+								
ФК1		+	+		+	+	+	+	+								
ФК2		+															
ФК3			+	+	+	+	+		+								
ФК4			+	+	+	+	+		+								
ФК5		+	+	+	+	+			+								
ФК6		+							+								
ФК7		+					+	+	+								
ФК8			+						+								
ФК9		+	+	+	+		+	+	+								
ФК10	+	+				+	+	+	+								
ФК11		+	+	+	+	+			+								
ФК12		+	+	+	+			+	+								
ФК13		+	+	+	+	+		+	+								
ФК14		+	+				+	+	+								
ФК15		+	+				+	+	+								
ФК16		+					+	+	+								
ФК17							+	+									
ФК18		+					+	+									

УЗГОДЖЕНО

Гарант ОПП (Ченбай Н.А., доцент кафедри філософії)
Здобувач вищої освіти (Шевченко І., студент ФЛСК 221)
Зовнішній стейкхолдер (Мозгова Н.Г., завідувач
кафедри філософії НПУ імені М.П. Драгоманова)



**5. Матриця забезпечення програмних результатів навчання (ПРН)
відповідними компонентами освітньо-професійної програми**

Компоненти		ОК1	ОК2	ОК3	ОК4	ОК5	ОК6	ОК7	ОК8	ОК9	ВК1	ВК2	ВК3	ВК4	ВК5	ВК6	ВК7	ВК8
ПРН 1	1		+	+	+	+	+			+								
ПРН 2	2	+	+	+														
ПРН 3	3		+	+	+	+	+			+								
ПРН 4	4		+	+	+	+	+	+	+	+								
ПРН 5	5		+		+	+	+											
ПРН 6	6	+																
ПРН 7	7		+	+	+	+	+	+	+	+								
ПРН 8	8							+	+	+								
ПРН 9	9							+	+	+								
ПРН 10	10		+	+			+	+	+	+								
ПРН 11	11		+	+	+	+	+	+	+	+								
ПРН 12	12							+	+	+								
ПРН 13	13							+	+	+								
ПРН 14	14		+					+	+	+								
ПРН 15	15		+	+	+	+	+	+	+	+								
ПРН 16	16		+	+				+	+	+								
ПРН 17	17		+					+	+	+								
ПРН 18	18								+									
ПРН 19	19					+		+	+	+								
ПРН 20	20							+	+	+								
ПРН 21	21							+	+	+								
ПРН 22	22							+	+	+								
ПРН 23	23		+					+	+	+								
ПРН 24	24		+					+	+	+								
ПРН 25	25		+					+	+	+								
ПРН 26	26		+	+	+	+	+	+	+	+								
ПРН 27	27		+					+	+	+								
ПРН 28	28		+					+	+	+								
ПРН 29	29		+	+	+	+	+	+	+	+								
ПРН 30	30			+	+	+	+											
ПРН 31	31			+				+	+	+								
ПРН 32	32			+	+			+	+	+								
ПРН 33	33		+					+	+	+								
ПРН 34	34							+	+	+								
ПРН 35	35		+					+	+	+								
ПРН 36	36			+		+		+	+	+								

УЗГОДЖЕНО

Гарант ОПН (Ченбай Н.А., доцент кафедри філософії)
Здобувач вищої освіти (Шевченко І., студент ФЛСК 221)
Зовнішній стейкхолдер (Мозгова Н.Г., завідувач
кафедри філософії НПУ імені М.П. Драгоманова)

